

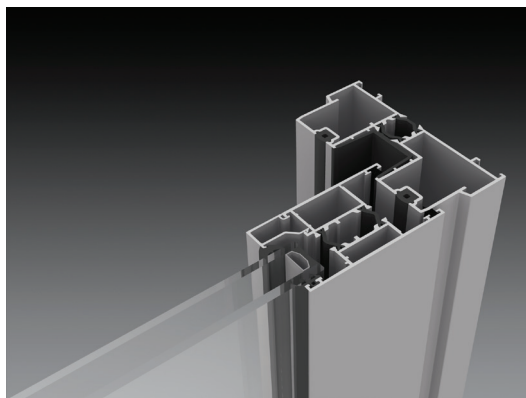
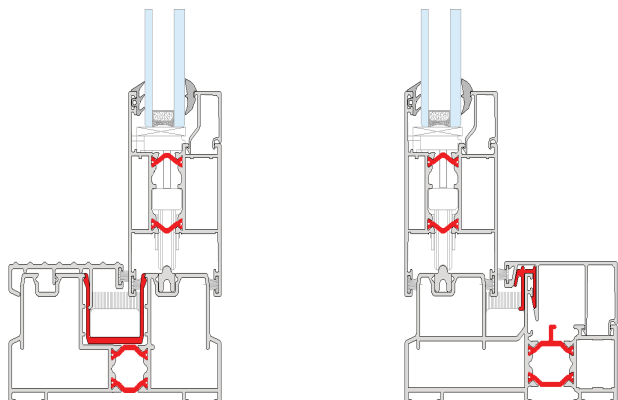
HESTIA



SCHUIFDEURSYSTEEM
SYSTÈMES PORTES COULISSANTES

ALUK[®]

HESTIA



Hestia is een geïsoleerd systeem in hoogwaardig aluminium voor het vervaardigen van schuifelementen. Hestia biedt een oplossing voor de meeste standaard raam- en deur oplossingen. Ideaal voor intensief gebruik, zoals in kantoren, ziekenhuizen, scholen en andere industriële toepassingen. Bouw en renovatie van een woning. Ideaal voor lage-energiewoningen of passiefwoningen.

Hestia est un système en aluminium de haute qualité à rupture de pont thermique pour la fabrication d'éléments coulissants. Hestia offre une solution adaptée à la plupart des applications standard de coulissants. Idéal pour une gamme d'applications des secteurs commercial et public lourds, y compris les bureaux, les hôpitaux, les écoles et d'autres applications industrielles. construction et rénovation d'une maison.

SYSTEEMKENMERKEN

- Verkrijgbaar in mono-, duo- en tri rail. Een hefschuif uitvoering is voorzien
- Alle kader- en vleugelprofielen hebben 3 kamers en staan garant voor een hoge stabiliteit en hoge isolatiewaarden
- De T-profielen van de Apollo-reeks zijn toepasbaar in de vleugels
- Makkelijk te onderhouden
- Duurzaam
- Water-, wind- en luchtdicht
- Inbraakwerend
- Een breed gamma aan RAL-kleuren is verkrijgbaar in verschillende afwerkingen: glans, mat, textuur, structuurlaken anodisatie
- Bicolor, een verschillende kleur aan de binnenkant en de buitenkant, is mogelijk

CARACTÉRISTIQUES

- Le système propose des coulissants monorails, 2 rails, 3 rails et un système levant-coulissant
- Tous les profilés dormants et ouvrants sont pourvus de trois chambres, garants d'une stabilité et d'une valeur isolante supérieure
- Le système est compatible avec les profilés T du système Apollo
- Facile à entretenir
- Durable
- Étanche à l'eau, au vent et à l'air
- Anti-effraction
- Une large gamme de couleurs RAL est disponible en différentes finitions: brillant, mat, texturé, structure métallique et anodisation
- Toutes les applications bicolores, avec une couleur différente pour l'intérieur et l'extérieur, sont possibles

TECHNISCHE KENMERKEN CARACTÉRISTIQUES TECHNIQUES	
Bouwdiepte schuifelement Profondeur des profilés	Kader/Dormant 117 mm Vleugel/Ouvrant 51 mm
Maximaal vleugelgewicht Le poids maximum par ouvrant	400 Kg 400 Kg
Sponningshoogte Hauteur de feuillure	22 mm
Beglazing Vitrage	Droge beglazing met EPDM dichtingen Avec joints de vitrage EPDM Neutrale siliconen Avec silicone neutre
Glasdikte dubbele beglazing Épaisseurs de vitrage	Tot 36 mm

PRESTATIES PERFORMANCES	
Thermische isolatie Uf Valeur thermique Uf	Vanaf: 2,84 W/m²K À partir de: 2,84 W/m²K
Luchtdichtheid Perméabilité à l'air	Klasse 4 Classe 4
Winddichtheid Résistance au vent	C3
Waterdichtheid Étanchéité à l'eau	9A (600Pa)
Inbraakwerendheid Retardement d'effraction	Klasse 2 Classe 2